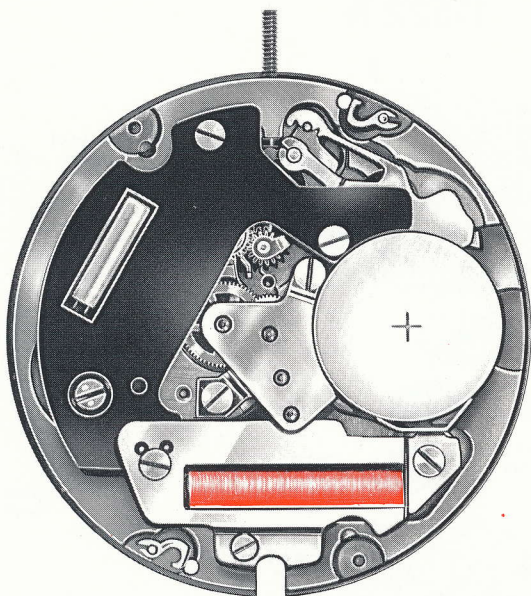




FRANCE ÉBAUCHES



11 1/2" FE

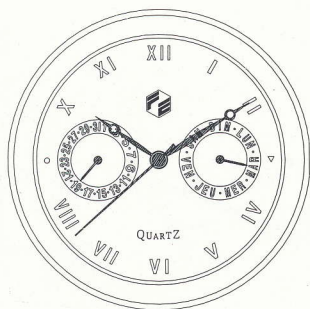
11522 A

11536 A

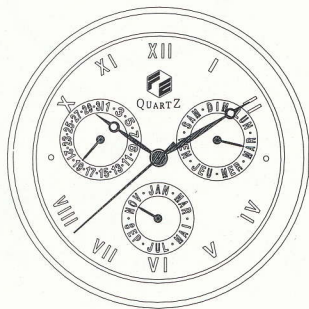
11539 A

11549 A

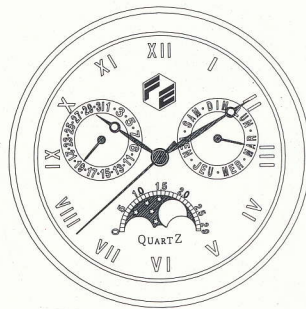
H = 3,61 mm



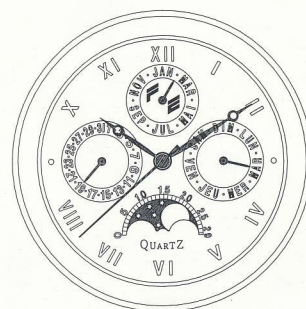
11522 A



11536 A



11539 A

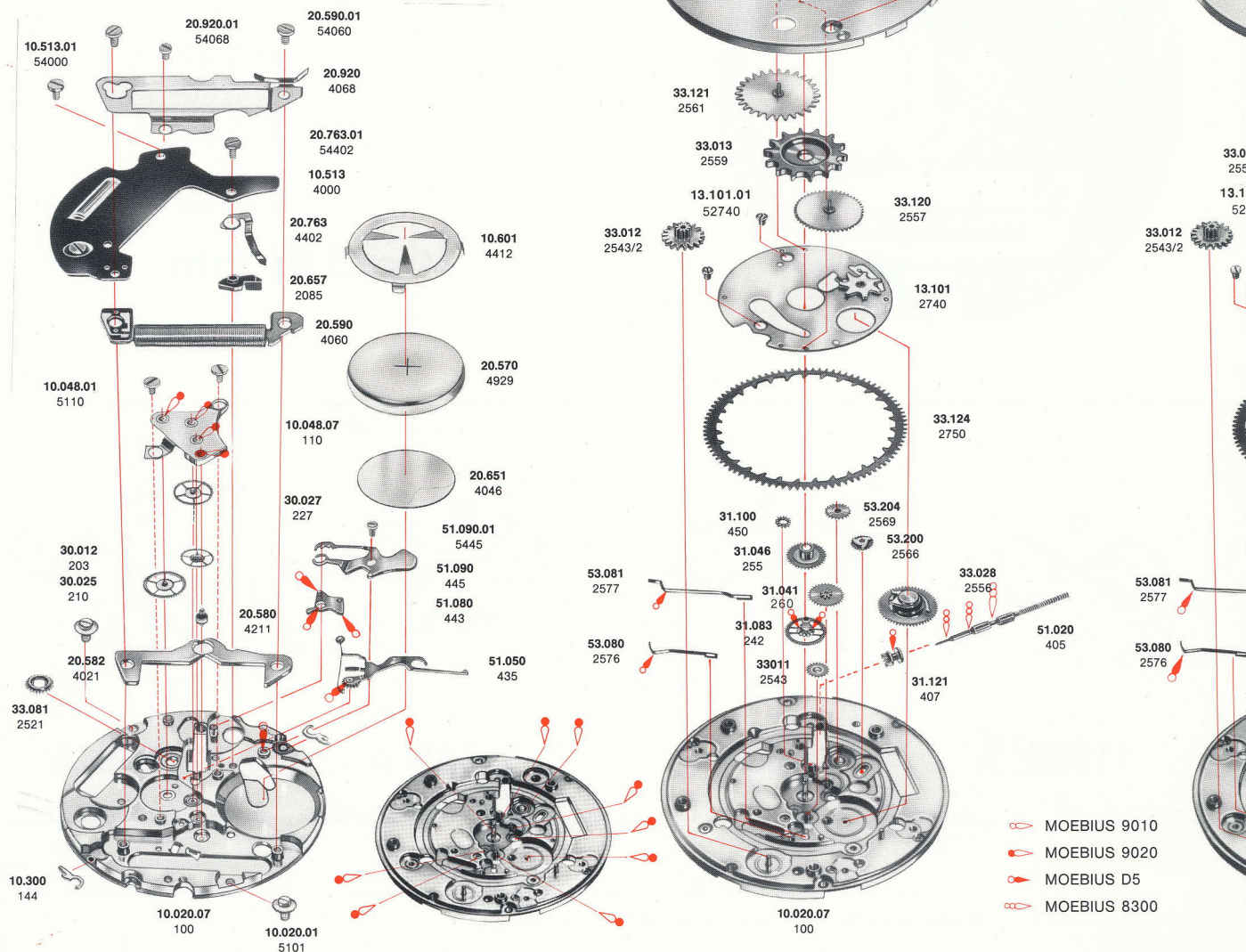


11549 A



11522 A
11536 A
11539 A
11549 A

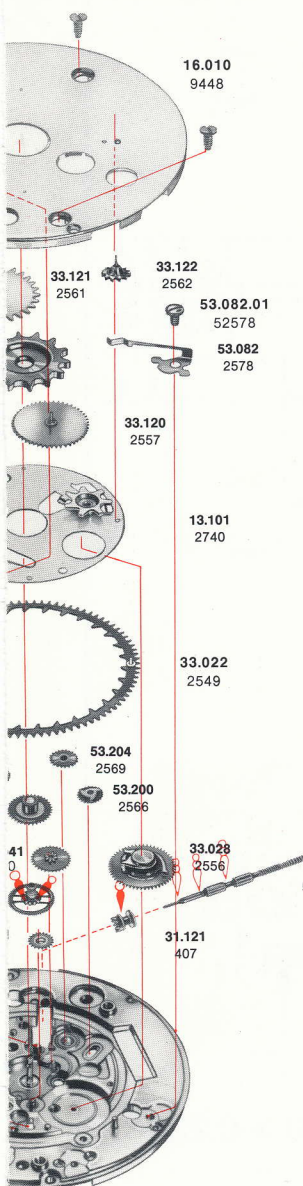
11522 A



Réf. 编号	Liste des fournitures	List of materials	Bestandteile	主要机件
10.020.07	100	Platine	Main Plate	主夹板
10.048.07	110	Pont de rouage	Train wheel bridge	系列夹板
10.300	144	Fixateur de cadran	Dial fastener	表盘固定器
10.513	4.000	Module électronique	Electronic module	电子表机芯
10.601	4.412	Ressort de limitation de pile	Battery limiting spring	电池限位弹簧
13.101	2.740	Plaque de maintien du mécanisme de calendrier	Calendar mechanism maintaining plate	周历机构盖板
16.010	9.448	Planche du mécanisme d'affichage	Display mechanism platform	顯示功能平台
20.570	4.929	Pile	Battery	电池
20.580	4.211	Rotor	Rotor	转子
20.582	4.021	Stator	Stator	定子
20.590	4.060	Bobine	Coil	线圈
20.651	4.046	Isolateur de pile	Battery insulator	电池绝缘体
20.657	4.085	Isolateur de contact	Contact Insulator	接点绝缘片
20.763	4.402	Contact	Contact	接点
20.920	4.068	Protection de bobine	Coil guard	线圈保护器
30.012	203	Roue intermédiaire	Intermediate wheel	中间轮
30.025	210	Roue moyenne	Third wheel	三轮
30.027	227	Roue de seconde	Second wheel	二轮
31.041	260	Roue de minuterie	Minute wheel	时轮
31.046	255	Roue des heures	Hour wheel	分轮部份
31.083	242	Chaussée avec entraîneur	Cannon pinion with driver	带动齿轮
31.100	450	Renvoi	Setting wheel	带针轮
31.121	407	Pignon coulant	Sliding pinion	离合轮
33.011	2.543	Roue intermédiaire de quinquième	Intermediate date wheel	日历跨轮

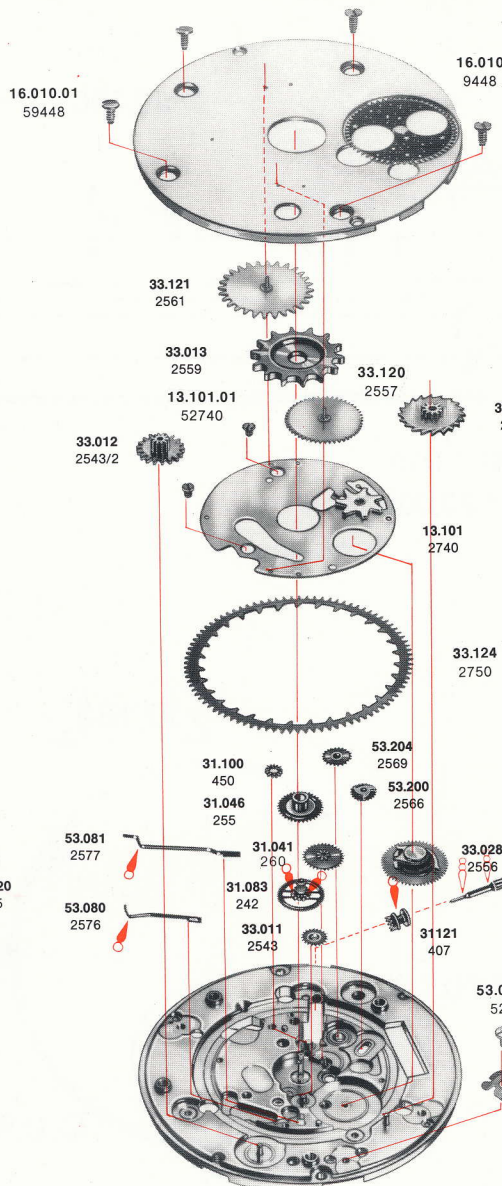
Réf. 编号	Liste des fournitures	
33.012	2543/2	Roue intermédiaire supplémentaire de quinquième
33.013	2.559	Roue intermédiaire des jours
33.015	2.599	Roue intermédiaire des phases
33.022	2.549	Roue entraîneuse de l'étoile des mois
33.028	2.556	Roue entraîneuse du calendrier
33.081	2.521	Renvoi correcteur
33.120	2.557	Étoile de quinquième
33.121	2.561	Étoile des jours
33.122	2.562	Étoile des mois
33.124	2.750	Étoile entraîneuse de l'indicateur
51.020	405	Tige de mise à l'heure
51.050	435	Bascule de pignon coulant
51.080	443	Tirette
51.090	445	Sautoir de tirette
53.080	2.576	Sautoir de quinquième
53.081	2.577	Sautoir des jours
53.082	2.578	Sautoir des mois
53.083	2.588	Sautoir des phases
53.200	2.566	Correcteur de quinquième
53.204	2.569	Correcteur double
10.020.01	5.101	Vis de fixage, spéciale
10.020.02	5.102	Vis de fixage, spéciale
10.048.01	5.110	Vis de pont de rouage
10.513.01	54.000	Vis de module électronique

536 A



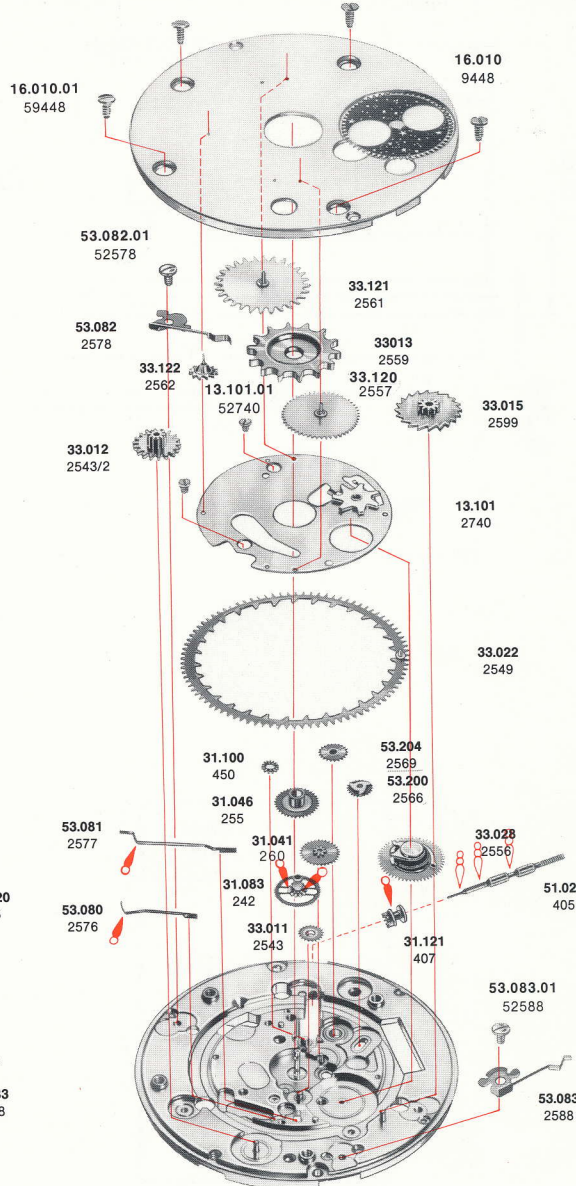
10.020.07 100

11539 A



10.020.07 100

11549 A



10.020.07 100

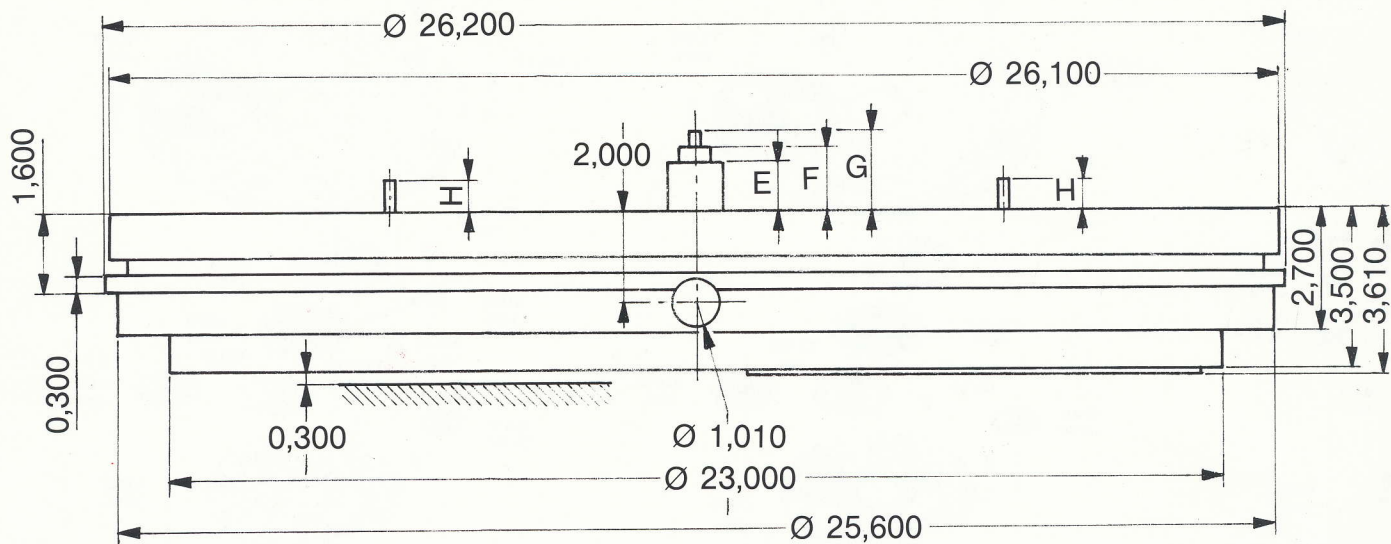
materials	Bestandteile	主要机件
intermediate	Zusatzzwischenrad für Datum	附加的日期中繼輪
day wheel	Tageszwischenrad	日期中繼輪
moon phase wheel	Mondphasenzwischenrad	月相位中繼輪
month phase wheel	Monatsternmitnehmerrad	月星驅動輪
calendar wheel	Kalendermitnehmerrad	日曆驅動輪
correcting wheel	Korrektor-Verbindungsrad	校正器過輪
date star	Datumstern	日期星
day star	Tagesstern	日期星
moon star	Monatstern	月份星
indicator star	Mitnehmerstern für Datumanzeige	指示器驅動星
stop pin	Stellwelle	機芯止動杆
coupling lever	Kupplungstriebhebel	离合杆
lever	Winkelhebel	拉挡杆
lever	Winkelhebelraste	拉挡定位
date plate	Datumraste	日历定位
month plate	Tagesraste	周历定位
month plate	Monatraste	月份跳動器
month plate	Mondphasenraste	月相位中繼器
date corrector	Datumskorrektor	日期調整器
double corrector	Doppelkorrektor	雙曆調整器
set screw	Werkbefestigungsschraube	固定螺釘
special screw	Spezial-Ausführung	輪系夾板螺釘
axle screw	Räderwerkbrükschraube	電子表機芯螺釘
case screw	Schraube der Elektronik-Baugruppe	

Réf. 编号	Liste des fournitures	List of materials	Bestandteile	主要机件
13.101.01	52.740	Vis de plaque de maintien du mécanisme calendrier	Schraube für Kalender mechanismushalteplatte	日历机构板螺釘
16.010.01	59.448	Vis de planche du mécanisme d'affichage	Gestell für Zeitanzeigenschraube	顯示機構平台螺釘
20.590.01	54.060	Vis de bobine	Spulenschraube	线圈螺釘
20.763.01	54.402	Vis de contact	Contact screw	接觸螺釘
20.920.01	54.068	Vis de protection de bobine	Coil guard screw	拉挡压簧螺釘
51.090.01	5.445	Vis de sautoir de tirette	Winkelhebelrastenschraube	月份跳動器螺釘
53.082.01	52.578	Vis de sautoir des mois	Monatsternschraube	月相位跳動器螺釘
53.083.01	52.588	Vis de sautoir des phases	Mondphasenrastenschraube	

Réf. 编号	Pierre de :	Jewel for :	Stein für :	宝石开子	mm 毫米
70.002	603	Roue intermédiaire, dessus	Zwischenrad, oben	中間輪 上下	15 x 90 x 22
70.003	604	Roue intermédiaire, dessous	Zwischenrad, unten	中間輪 上下	15 x 90 x 22
70.010	605	Roue moyenne, dessus	Kleinbodenrad, oben	三輪 上下	15 x 90 x 22
70.011	606	Roue moyenne, dessous	Kleinbodenrad, unten	三輪 上下	15 x 90 x 22
70.012	612	Roue de seconde, dessus	Sekundenrad, oben	秒輪 上下	15 x 90 x 22
70.100	-	Rotor, dessus	Rotor, oben	轉子 上下	15 x 90 x 22
70.101	-	Rotor, dessous	Rotor, unten	轉子 上下	15 x 90 x 22



BOÎTES - CASING - EINSCHALEN - 錶殼



Pile Battery	Batterie 電池
	UCAR 371 RW 315 VARTA 371 RENATA 371 SR 920 SW
low drain	

